



移动读卡器

ACR1555U

安全蓝牙® NFC 读写器

ACR1555U 安全蓝牙® NFC 读写器结合最新 13.56 MHz 非接触技术与蓝牙®连接功能，旨在促进移动式智能卡与 NFC 应用的实施。

ACR1555U 支持 ISO 14443 A 类和 B 类智能卡、MIFARE® 卡、FeliCa® 卡以及符合 ISO 18092 标准的大部分 NFC 标签和设备，因此适用于多种解决方案，例如库存跟踪、门禁和逻辑访问控制的自动验证等。ACR1555U 提供两个接口，分别是用于配对移动设备的蓝牙 5.2（也称为低功耗蓝牙或 BLE）接口，以及用于联机操作的 USB 全速接口。此外，它能以高达 848 kbps 的速度读写非接触式智能卡和 NFC 设备。

ACR1555U 设计紧凑，使用锂离子充电电池供电，能够随时随地配合具有蓝牙功能的大部分智能手机和平板电脑进行使用，具有极高的便携性和便利性。



主要功能

- ☑ **支持蓝牙® 5.2**
 - 支持蓝牙® HID 模式
 - 支持蓝牙® AES-128 加密
 - 最高传输速度可达 2Mbps
- ☑ **支持多种非接触卡**
 - ISO 14443 A 类&B 类第 1-4 部分
 - ISO 15693
 - ISO 18092 NFC
 - MIFARE®、FeliCa
- ☑ **性能卓越**
 - 读写 ISO 14443 A 类&B 类卡的速率可达 848 kbps
 - 读写 ISO 15693 卡的速率可达 26 kbps
- ☑ **支持多种 NFC 特性**
 - 卡读/写模式
 - 卡模拟模式
 - 支持键盘模拟模式
- ☑ **安全可靠**
 - 1 x 标准的 ISO 7816 SAM 卡槽，增强安全性
- ☑ **支持 USB 固件升级**
- ☑ **兼容性高**
 - 支持各大操作系统
 - Windows®、Linux®、macOS、iOS、iPadOS、Android™

常见应用

电子政务
电子医疗
电子钱包和积分优惠
移动银行和支付
网络安全
访问控制
公钥基础设施





技术规格

非接触智能卡接口	
支持的卡片类型	ISO 14443 A类&B类 1-4 部分、ISO 15693、ISO 18092 NFC、MIFARE® & FeliCa
工作频率	13.56 MHz
读取距离	最远 50 毫米（视标签类型而定）
读/写速率	106/212/424/848 kbps（ISO14443） 26kbps（ISO15693）
支持的 NFC 模式	卡片读/写、卡片模拟 & 键盘模拟

SAM卡接口	
标准	1 x 标准的 ISO 7816 A 类, B 类和 C 类 (5V、3V、1.8V) SIM 尺寸卡槽
读/写速率	最高 143kbps
时钟频率	4.57MHz
协议	T=0, T=1

蓝牙接口	
协议	蓝牙® 5.2
加密	蓝牙® AES-128 加密
传输速率	1Mbps 和 2Mbps

USB 接口	
协议	USB CCID
连接器类型	USB 标准 C 型
传输速率	USB 2.0 全速（12Mbps） 兼容 USB 3.0
供电	5VDC（最大 500mA）
USB 固件升级	支持

电源	
电池类型	锂离子充电电池 3.7V 450mAh（通过 USB 充电）

物理特性	
尺寸 (长 x 宽 x 高)	93.0 x 58.0 x 6.0 mm 94.1 x 60.2 x 9.0 mm（含卡套）
重量（±5g）	31.5 g ± 1.0 g（读写器） 39.7 g ± 1.0 g（含卡套） 23.9 g ± 5.0 g（USB 线）
可选颜色	白色
USB 线长度	1 米（可拆卸）
卡套	透明

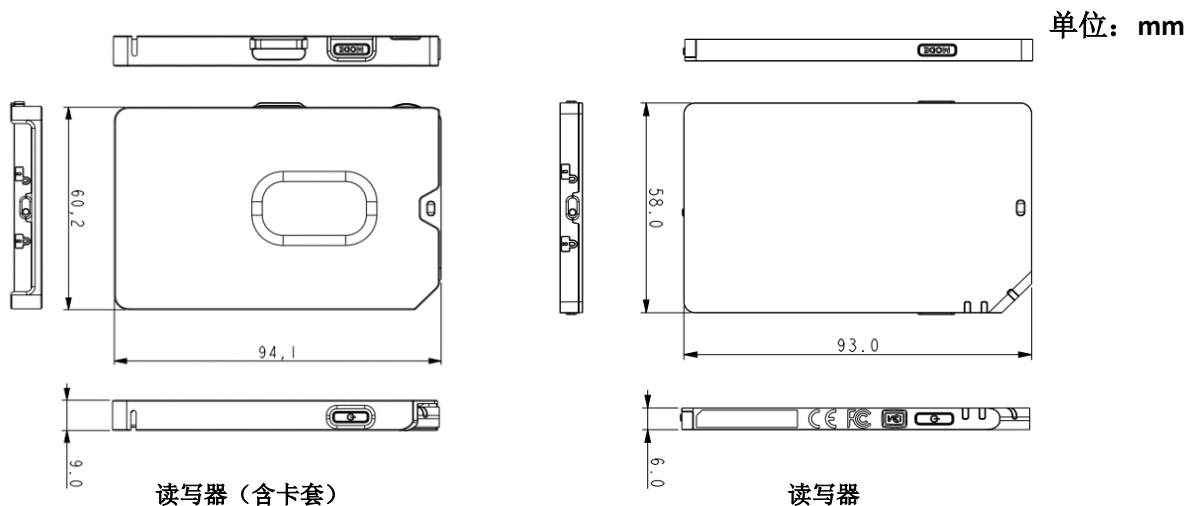
部件	
蜂鸣器	1 x 蜂鸣器
LED 指示灯	1 x 双色 LED（红色和绿色） 1 x 蓝色 LED（蓝色） 1 x 橙色 LED
按键	开/关 模式选择

工作条件	
温度	0 - 60° C
湿度	90%（无冷凝）
MTBF	40 万小时

认证 / 标准	
标准	Bluetooth® BQB, USB CCID, PC/SC, Microsoft® WHQL, J-LIS
监管/环境	CE, FCC IEC/EN 62368, MIC, TELEC, UKCA, VCCI, RoHS, REACH, WEEE

支持操作系统	
USB 模式 (不支持 Lightning)	Windows®, Linux®, macOS, iOS, iPadOS, Android™
蓝牙 HID 模式	Windows®, Linux®, macOS, iOS, iPadOS, Android™
蓝牙	iOS, iPadOS, Android™

结构规格



关于龙杰智能卡 (ACS)

龙杰智能卡有限公司 (ACS) 创立于 1995 年, 是亚太地区第一大、全球三大之一的联机智能卡读写器供应商及 Frost & Sullivan 颁发的“智能卡读写器产品质量领袖奖”的获奖者。另外 ACS 被《福布斯亚洲》杂志从销售额在五百万至十亿美元之间的企业中选出, 多次评为亚太地区 200 家最佳中小型上市企业之一。ACS 致力于开发一系列优质的智能卡读写器、智能卡及其相关产品, 产品远销至全球一百多个国家。

如需进行销售查询, 请单击[此处](#)

电话: +852-2796-7873

传真: +852-2796-1286

macOS 是 Apple Inc. 在美国及其它国家注册的注册商标。

Windows® 是 Microsoft Corporation 在美国及/或其他国家的商标。

Android™ 是 Google LLC 的商标。

Linux® 是 Linus Torvalds 在美国及其他国家的注册商标。

